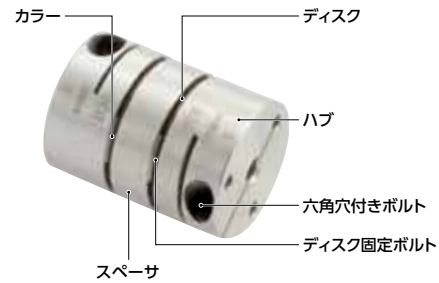


XHW フレキシブルカップリング - ディスクタイプ

WEB 選定ナビ WEB CAD Download バックラッシュ0 高トルク 高剛性

構造

● クランピングタイプ

XHW-C スタンダードタイプ

● 材質・仕上げ



	XHW-C
ハブ	A2017 アルマイト処理
スペーサ	A2017 アルマイト処理
ディスク固定ボルト	SCM435 四三酸化鉄皮膜(黒)
ディスク	SUS304
カラー	SUS304
六角穴付きボルト	SCM435 四三酸化鉄皮膜(黒)

● 適用推奨モータ

	XHW
サーボモータ	○
ステッピングモータ	○
一般汎用モータ	△

○:非常にすぐれている ○:すぐれている △:使用可

● 特性

	XHW
バックラッシュ0	○
高ゲイン対応	○
高トルク	○
高ねじり剛性	○
許容ミスアライメント	○

○:非常にすぐれている ○:すぐれている

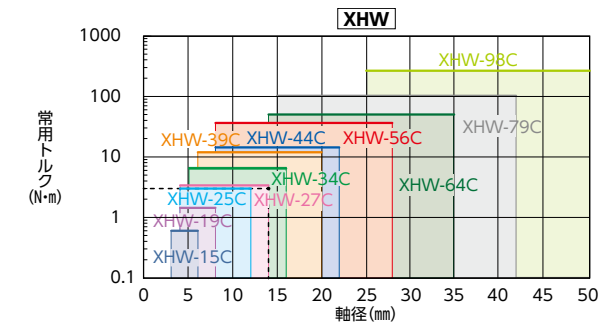
- ディスクタイプのフレキシブルカップリングです。
- 従来品より常用トルクが1.5倍の高トルク仕様です。
- 瞬時最大トルク350%のサーボモータに最適です。
- ステンレス製ディスクが、偏心・偏角・エンドプレイを許容します。
- 用途

アクチュエータ/表面実装機/精密XYステージ/インデックステーブル

**選定**

● 軸径・常用トルクによる選定

軸径と常用トルクが交差した領域が選定サイズになります。



● 選定例

選定条件が軸径φ14、負荷トルク3N・mのとき、選定サイズは **XHW-27C** です。

● サーボモータの定格出力による選定

XHW は、瞬時最大トルクが定格トルクの350%に向上したサーボモータに対応しており、従来品 **XBW** よりサイズダウンが可能です。

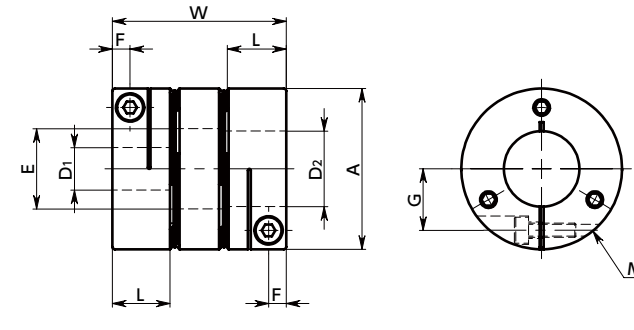
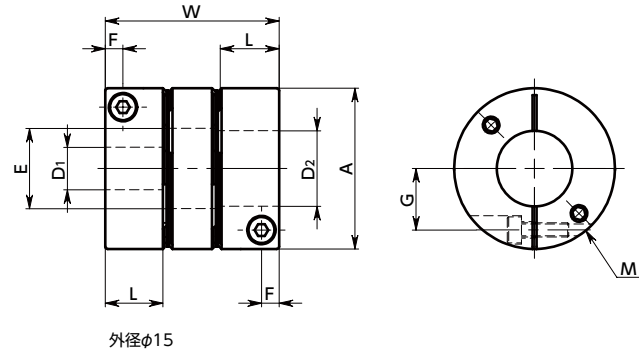
定格出力 (W)	サーボモータ形式				サーボモータ仕様*1			選定サイズ	
	三菱電機株	株安川電機	山洋電気株	株キーエンス	モータ軸径 (mm)	定格トルク (N・m)	瞬時最大トルク (N・m)	XHW-C	XBW-C
100					8	0.32	1.1	XHW-19C	XBW-25C
200					14	0.64	2.2	XHW-27C	XBW-34C
400	HG-KR	SGMJV	R2	SV	14	1.3	4.5	XHW-34C	XBW-39C
750					16-19	2.4	8.4	XHW-39C	XBW-44C

*1: モータ仕様は一般的な値です。詳しくは各モータメーカーのカatalogを参照してください。減速機などを使用しない場合のサイズです。

XHW-C フレキシブルカップリング - ディスクタイプ

WEB 選定ナビ WEB CAD Download パックラッシュ0 高トルク 高剛性

XHW-C



寸法

単位: mm

品番	A	L	W	E	F	G	M	ねじ締めつけトルク (N・m)
XHW-15C	15	7.5	21.6	6.3	2.1	5	M2	0.45
XHW-19C	19	9.2	25.7	8.5	2.6	7	M2	0.5
XHW-25C	25	11	32.2	12.5	3.3	9.25	M2.5	1
XHW-27C	27	11	32.2	14.5	3.3	10.25	M2.5	1
XHW-34C	34	12.5	36.8	16.5	3.75	13	M3	1.5
XHW-39C	39	15.5	46.6	20.5	4.5	14.5	M4	3.5
XHW-44C	44	15.5	46.6	22.5	4.5	17	M4	3.5
XHW-56C	56	20.5	61.2	28.5	6	21	M5	8
XHW-64C	64	24	74.4	36	7	24	M6	13
XHW-79C	79	30	97.2	43	8.75	29	M8	28
XHW-98C	98	32	104	51	8.7	38	M8	28

性能

品番	最大軸穴径 (mm)	常用トルク*1 (N・m)	最高回転数 (min ⁻¹)	慣性モーメント*2 (kg・m ²)	静的ねじりばね定数 (N・m/rad)	許容偏心 (mm)	許容偏角 (°)	許容エンドプレイ (mm)	質量*2 (g)
XHW-15C	6	0.6	42000	3.0×10 ⁻⁷	100	0.1	1.4	±0.2	9.4
XHW-19C	8	1.5	33000	8.8×10 ⁻⁷	300	0.12	2	±0.2	17
XHW-25C	12	3	25000	3.4×10 ⁻⁶	1000	0.15	2	±0.3	35
XHW-27C	14	3.3	23000	4.4×10 ⁻⁶	1400	0.15	2	±0.4	39
XHW-34C	16	6.3	18000	1.3×10 ⁻⁵	2500	0.2	2	±0.5	75
XHW-39C	20	12	16000	2.9×10 ⁻⁵	4700	0.25	2	±0.5	123
XHW-44C	22	15	14000	4.7×10 ⁻⁵	6400	0.25	2	±0.6	156
XHW-56C	28	37.5	11000	1.7×10 ⁻⁴	12000	0.3	2	±0.7	340
XHW-64C	35	50	9800	3.3×10 ⁻⁴	15000	0.35	2	±0.9	490
XHW-79C	42	100	7900	1.0×10 ⁻³	22000	0.5	2	±1.1	1100
XHW-98C	50	280	6400	2.6×10 ⁻³	47000	0.5	2	±1.3	1740

*1: 負荷変動による常用トルクの補正は必要ありません。

*2: 最大軸穴径での値です。

品番	標準軸穴径 D1・D2																												
	3	4	5	6	6.35	8	9.525	10	11	12	14	15	16	17	18	19	20	22	24	25	28	30	32	35	38	40	42	45	50
XHW-15C	●	●	●	●																									
XHW-19C	●	●	●	●	●	●																							
XHW-25C		●	●	●	●	●	●	●	●	●																			
XHW-27C		●	●	●	●	●	●	●	●	●	●	●																	
XHW-34C			●	●	●	●	●	●	●	●	●	●	●	●															
XHW-39C				●	●	●	●	●	●	●	●	●	●	●	●	●	●	●											
XHW-44C					●	●	●	●	●	●	●	●	●	●	●	●	●	●	●	●									
XHW-56C						●	●	●	●	●	●	●	●	●	●	●	●	●	●	●	●	●							
XHW-64C							●	●	●	●	●	●	●	●	●	●	●	●	●	●	●	●	●	●	●	●	●	●	●
XHW-79C								●	●	●	●	●	●	●	●	●	●	●	●	●	●	●	●	●	●	●	●	●	●
XHW-98C																						●	●	●	●	●	●	●	●

●全商品に六角穴付きボルトが付属しています。

●適用軸径の推奨寸法許容差はh6およびh7です。(φ35のみ軸径の推奨寸法許容差は、-0.025~+0.010になります。)