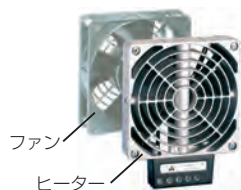


制御盤ヒーターユニット HMA シリーズ | 100W~400W



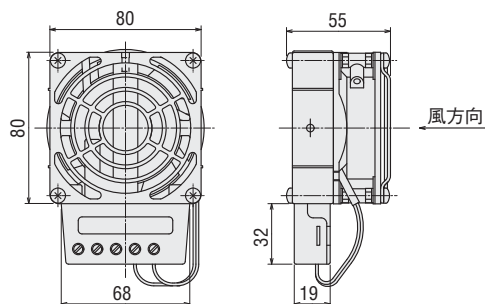
- >コンパクト
- >薄型デザイン
- >ファンによる対流促進
- >DIN レール取り付け
- >サーマルプロテクタ内蔵

シーズヒーターに放熱板、プロペラファンおよびフィンガードを組み合わせたヒーターユニットです。ヒーターの熱を温風として筐体内に拡散させることができます。別売りの温度スイッチ/湿度スイッチを直接つなげてお使いいただくことができます。

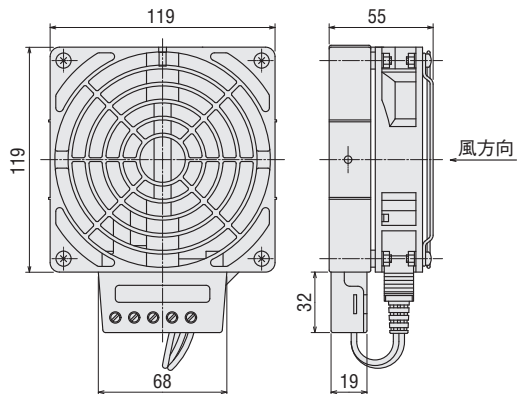
製造元：オリエンタルモーター株式会社

外形図 (単位 mm)

HMA100F-□、HMA150F-□



HMA200F-□、HMA300F-□、HMA400F-□



●接続については11ページ接続例をご覧ください。

仕様

熱源	シーズヒーター
放熱板材質/端子台材質	アルミダイカスト/プラスチック
取付方法	DIN レール (35mm)
取付方向	ヒーター：上/ファン：下
使用/保存周囲温度	-30~+30°C/-40~+70°C
使用/保存周囲湿度	85% 以下 (結露のないこと)
保護等級/絶縁クラス	IP20/ I (接地)
周辺機器との距離	100mm

一般仕様

項目	仕様
絶縁抵抗	常温常湿において連続運転後、端子とフレーム間、端子とDINレール間をDC500Vメガーで測定した値が10MΩ以上あります。(ただし吸湿により絶縁低下する可能性があります。絶縁低下している場合、定格電圧以下で通電するか、乾燥炉などに入れて絶縁抵抗が回復するまで乾燥させてからご使用ください。)
絶縁耐圧	常温常湿において連続運転後、端子とフレーム間に50Hz、1.25kVを1分間印加しても異常を認めません。
使用電圧範囲	±10% (各電圧共)
耐熱クラス	ファンモーター部 UL/CSA 規格：105 (A)、EN 規格：120 (E)
過熱保護	ヒーター部 サーマルプロテクタ ファンモーター部 インピーダンスプロテクト
色	ヒーター部 放熱板：アルミ地 端子台：黒 ファンモーター部 フレーム：アルミ地 羽根：黒
材質	ヒーター部 放熱版：アルミダイカスト 端子台：プラスチック ファンモーター部 フレーム：アルミダイカスト 羽根：ポリカーボネート (難燃グレードV-0)

品番	発熱量	電源電圧	電流	表面温度*1	吹出し口温度*2	質量	定価
HMA100F-1	100W	100VAC	1.1A	90°C	40°C	530g	17,000円
HMA100F-4	100W	200VAC	0.55A	90°C	40°C	530g	17,000円
HMA150F-1	150W	100VAC	1.6A	135°C	50°C	530g	17,500円
HMA150F-4	150W	200VAC	0.83A	135°C	50°C	530g	17,500円
HMA200F-1	200W	100VAC	2.1A	90°C	35°C	860g	18,500円
HMA200F-4	200W	200VAC	1.1A	90°C	35°C	860g	18,500円
HMA300F-1	300W	100VAC	3.2A	95°C	40°C	860g	19,500円
HMA300F-4	300W	200VAC	1.6A	95°C	40°C	860g	19,500円
HMA400F-1	400W	100VAC	4.2A	165°C	40°C	860g	20,500円
HMA400F-4	400W	200VAC	2.1A	165°C	40°C	860g	20,500円

*1 使用周囲温度が+25°C時の値です。

*2 周囲温度+25°C、吹出し口の50mm上部で測定した値です。