

湿度スイッチ MFR 012

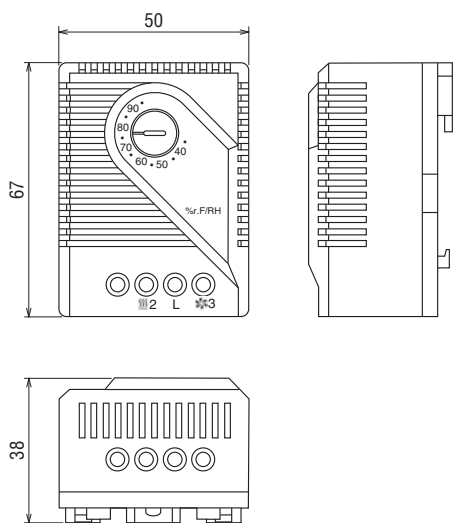


- > 可変湿度設定
- > C 接点
- > 電源不要
- > DIN レール取り付け

設定した湿度に達したとき、ヒーター用接点は閉じ、ファン用接点は開きます。接点が切り替わった状態から湿度が4%下がると接点は元に戻ります。

製造元：STEGO Elektrotechnik GmbH (Germany)

外形図 (単位 mm)

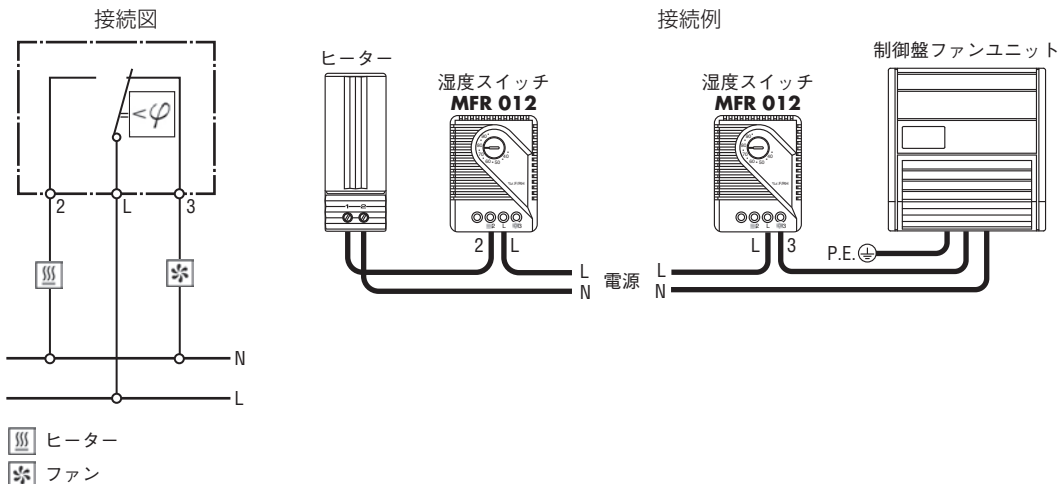


仕様



接点方式	C 接点
設定範囲	35~95%
復帰湿度	動作湿度 - 4% (誤差 ±3%)*
許容気流速度	15m/sec
接点寿命	> 50,000 回
接点容量	250VAC 5A / DC20W 複数のヒーターを接続する場合は5ページをご参照ください。
適用電線サイズ	2.5mm ² (AWG13) 締め付けトルク 0.5N・m以下
ケース	プラスチック UL94V-0
取付方法	DIN レール (35mm)
使用/保存周囲温度	0°C~+60°C / -40°C~+60°C
使用/保存周囲湿度	95% 以下 (結露のないこと)
保護等級	IP20
質量	60g
認証	UL ファイル No. E164102

*周囲湿度 50% 時の値です。



品番	定価
01220.0-00	12,000円

盤用ヒーター / 温度スイッチ・湿度スイッチ 適用製品と接続可能台数

温度スイッチ、湿度スイッチに使用可能な適用製品と、スイッチ1台で制御できるヒーターの台数は以下のとおりとなります。

シリーズ	品番	起動電流	仕様	温度スイッチ	固定温度スイッチ	湿度スイッチ
				AM2-XB1	FTO 011 01160.0-0□*	MFR 012 01220.0-00
				250VAC/10A 120VAC/15A	250VAC/5A 120VAC/10A	250VAC/5A
RC 016	01602.0-08	1A	90-110VAC、8W	15台	10台	5台
	01602.0-00	2A	120-240VAC、8W	5台	2台	2台
	01609.0-14	1A	90-110VAC、10W	15台	10台	5台
	01609.0-00	2.5A	120-240VAC、10W	4台	2台	2台
	01610.0-11	2A	90-110VAC、13W	7台	5台	2台
	01610.0-00	3A	120-240VAC、13W	3台	1台	1台
HGK 047	04700.0-03	0.8A	90-110VAC、10W	18台	12台	6台
	04700.0-00	1A	120-240VAC、10W	10台	5台	5台
	04702.0-03	2A	90-110VAC、30W	7台	5台	2台
	04702.0-00	3A	120-240VAC、30W	3台	1台	1台
CSK 060	06040.9-00	0.7A	100-120VAC、10W	21台	14台	7台
	06040.0-00	1A	120-240VAC、10W	10台	5台	5台
	06030.9-00	2A	100-120VAC、20W	7台	5台	2台
	06030.0-00	2.5A	120-240VAC、20W	4台	2台	2台
CS 060	06000.9-00	1.5A	100-120VAC、50W	10台	6台	3台
	06000.0-00	2.5A	120-240VAC、50 W	4台	2台	2台
	06010.9-00	9A	100-120VAC、100W	1台	1台	—
	06010.0-00	4.5A	120-240VAC、100 W	2台	1台	1台
	06020.9-00	12A	100-120VAC、150W	1台	—	—
	06020.0-00	8A	120-240VAC、150 W	1台	—	—
HMA	HMA100F-1	—	100VAC、100W	6台	3台	3台
	HMA100F-4	—	200VAC、100W	6台	3台	3台
	HMA150F-1	—	100VAC、150W	6台	3台	3台
	HMA150F-4	—	200VAC、150W	6台	3台	3台
	HMA200F-1	—	100VAC、200W	4台	2台	2台
	HMA200F-4	—	200VAC、200W	4台	2台	2台
	HMA300F-1	—	100VAC、300W	2台	1台	1台
	HMA300F-4	—	200VAC、300W	2台	1台	1台
	HMA400F-1	—	100VAC、400W	2台	1台	1台
	HMA400F-4	—	200VAC、400W	2台	1台	1台

*固定温度スイッチの品番は、4ページをご覧ください。

●DC入力でご使用の場合はお問い合わせください。(HMAシリーズは除く)

ご注意

●複数のヒーターを接続する場合は、ヒーターの入力電流合計がスイッチの接点容量を超えないようにお使い下さい。