

# ORIM VEXTA

## DC24V/DC48V電源

# HWS Series

環境に優しい(RoHS指令対応)、安全設計のDC電源です。  
出力15Wから600Wまで計11機種をラインアップ。



オリエンタルモーターのDC入力商品  
1台から直接承ります。

## DC24V/DC48V電源 HWS Series



### ワイドなラインアップ

DC24V電源は出力15Wから600Wまで8機種を、また  
DC48V電源は出力80W、150W、300Wの3機種をラインアップ。  
幅広い出力範囲のモーターに対応します。

出力 電圧	15W	30W	50W	80W	100W	150W	300W	600W
DC24V	●	●	●	●	●	●	●	●
DC48V				●		●	●	

### 電源取付用金具

DC電源をDINレールに取り付けるための専用金具を  
ご用意しています。  
取り付けの手間が大幅に軽減できます。

適用製品：出力15W～150W



DC24V 300W



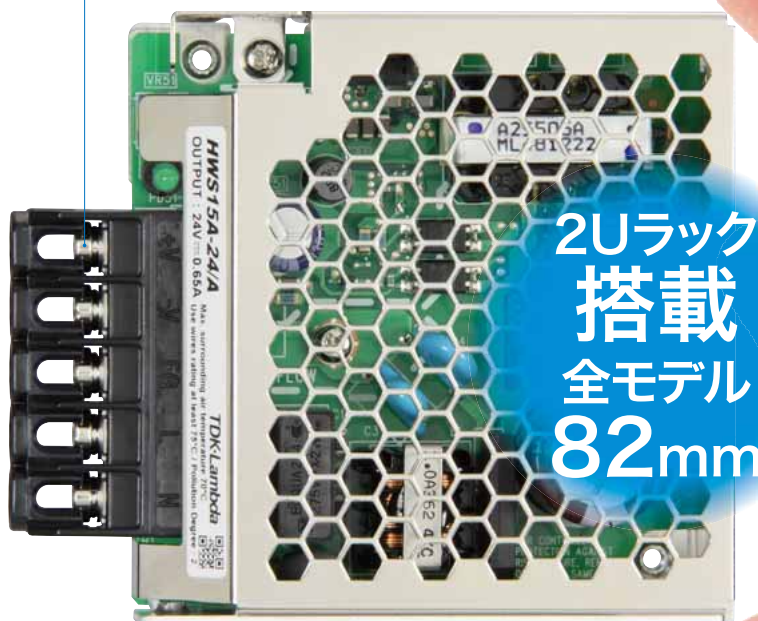
DC24V 600W

に最適な、環境に優しい電源です。

82mm

### 安全端子採用

活電部は端子台により人的接触から保護されています。  
また、端子台とねじは一体構造なので、ねじの脱落・紛失も防げます。



### RoHS指令対応

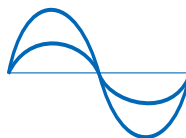
EU Directive 2011/65/EUにもとづき、免除された用途を除いて、鉛、カドミウム、水銀、六価クロム、および特定臭素系難燃剤のPBB、PBDEを使用していないことを表します。

### 省エネルギー



高効率設計により電源動作時の電力ロスを削減します。

### クリーンパワーライン



高調波電流抑制、ノイズ規制で安定した電力供給を実現。

### コンパクト



高さ82mm統一サイズで19インチ2Uラックマウントへの組み込みが可能。

### 信頼性設計

**Long life & 5年保証**

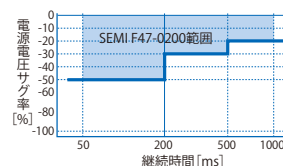
長寿命 & 高効率設計で、5年の無償保証期間\*。安心してご利用いただけます。  
\*メーカー保証

### 安全設計



安全端子採用、CEマーキング実施など、各種安全規格に対応しています。

### 安全動作



米国半導体製造装置規格SEMI F47-0200準拠。

## 主な仕様

品名	HWS15A-24/A	HWS30A-24/A	HWS50A-24/A	HWS80A-24/A
定格出力電圧	DC24V (出力電圧可変範囲 ±20%)			
最大出力電流 A	0.65	1.3	2.2	3.4
最大出力電力 W	15.6	31.2	52.8	81.6
入力電圧範囲 <sup>※1</sup>	AC85~265V(47~63Hz)またはDC120~370V			
高調波入力電流規制	IEC 61000-3-2準拠			
リモートセンシング	なし			あり
動作温度 <sup>※2</sup>	-10~+70℃ (-10~+50℃:100%, +60~+70℃:メーカーカタログをご確認ください)			
冷却方式	自然空冷			
質量 kg	0.16	0.20	0.26	0.42
定価	3,800円	4,920円	5,950円	7,190円

品名	HWS100A-24/A	HWS150A-24/A	HWS300-24	HWS600-24
定格出力電圧	DC24V (出力電圧可変範囲 ±20%)			
最大出力電流 A	4.5	6.5	14(16.5) <sup>※3</sup>	27(31) <sup>※3</sup>
最大出力電力 W	108	156	336	648
入力電圧範囲 <sup>※1</sup>	AC85~265V(47~63Hz)またはDC120~370V		AC85~265V(47~63Hz)またはDC120~330V	
高調波入力電流規制	IEC 61000-3-2準拠			
リモートセンシング	あり			
動作温度 <sup>※2</sup>	-10~+70℃ (-10~+50℃:100%, +60~+70℃:メーカーカタログをご確認ください)			
冷却方式	自然空冷		内蔵ファンによる強制空冷	
質量 kg	0.42	0.47	1.0	1.6
定価	7,990円	9,990円	23,200円	34,500円

品名	HWS80A-48/A	HWS150A-48/A	HWS300-48
定格出力電圧	DC48V (出力電圧可変範囲 -20~+10%)		
最大出力電流 A	1.7	3.3	7
最大出力電力 W	81.6	158.4	336
入力電圧範囲 <sup>※1</sup>	AC85~265V(47~63Hz) または DC120~370V		AC85~265V(47~63Hz) または DC120~330V
高調波入力電流規制	IEC 61000-3-2準拠		
リモートセンシング	あり		
動作温度 <sup>※2</sup>	-10~+70℃ (-10~+50℃:100%, +60~+70℃:メーカーカタログをご確認ください)		
冷却方式	自然空冷		内蔵ファンによる強制空冷
質量 kg	0.42	0.47	1.0
定価	7,190円	9,990円	23,200円

※1 各種安全規格(UL、CSA、EN)申請時は「AC100~240V、50~60Hz」です。

※2 標準取付時のデレーティング値です。詳細はメーカーカタログをご確認ください。

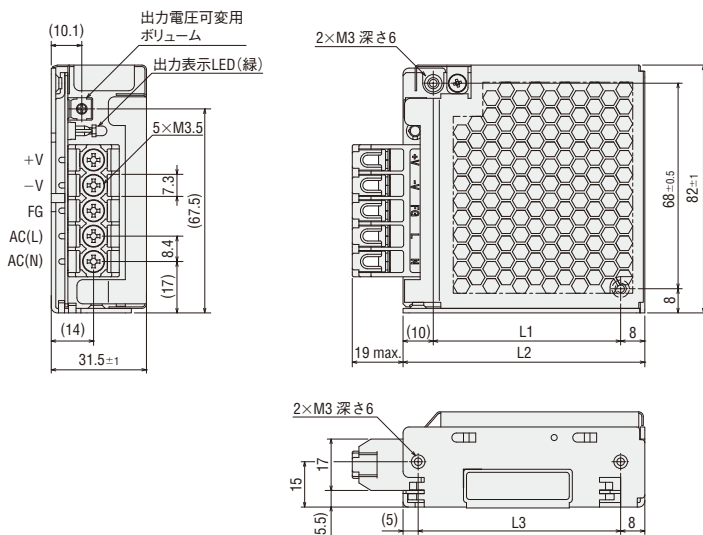
※3 ( )はAC200V時におけるピーク出力電流の値です。ピーク出力電流は10秒以下、デューティ35%以下でご使用ください。



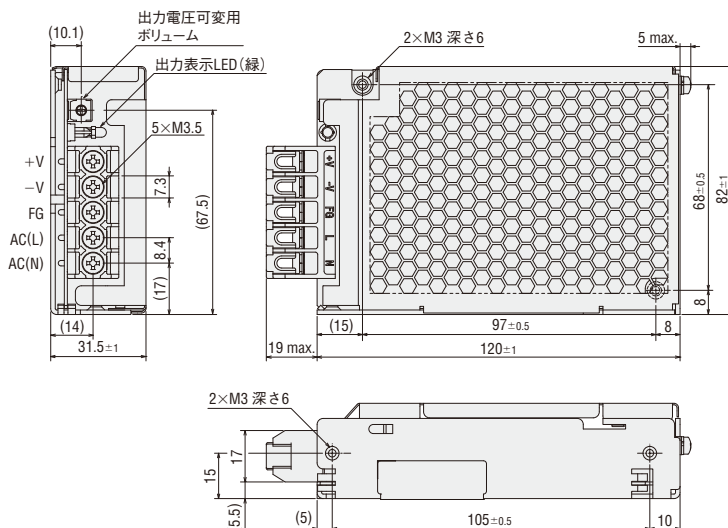
外形図 (単位=mm)

●HWS15A-24/A  
HWS30A-24/A

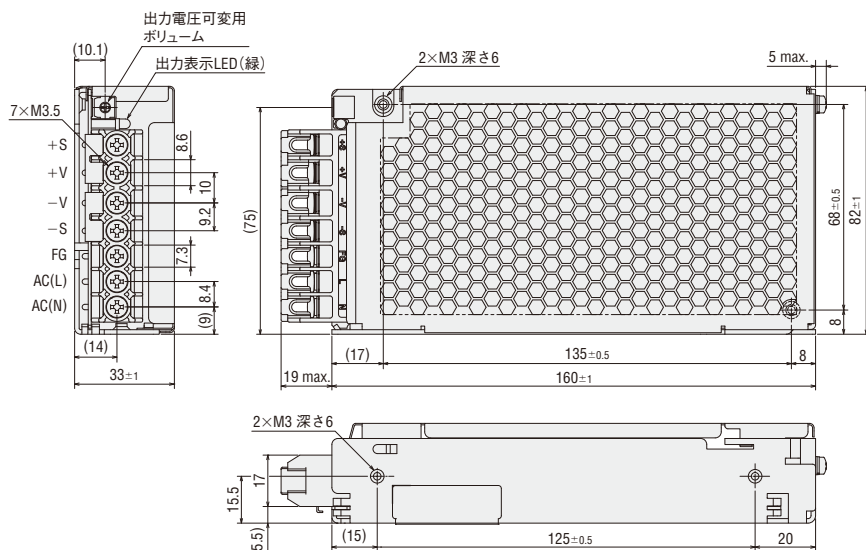
品名	L1	L2	L3
HWS15A-24/A	62±0.5	80±1	67±0.5
HWS30A-24/A	77±0.5	95±1	82±0.5



●HWS50A-24/A

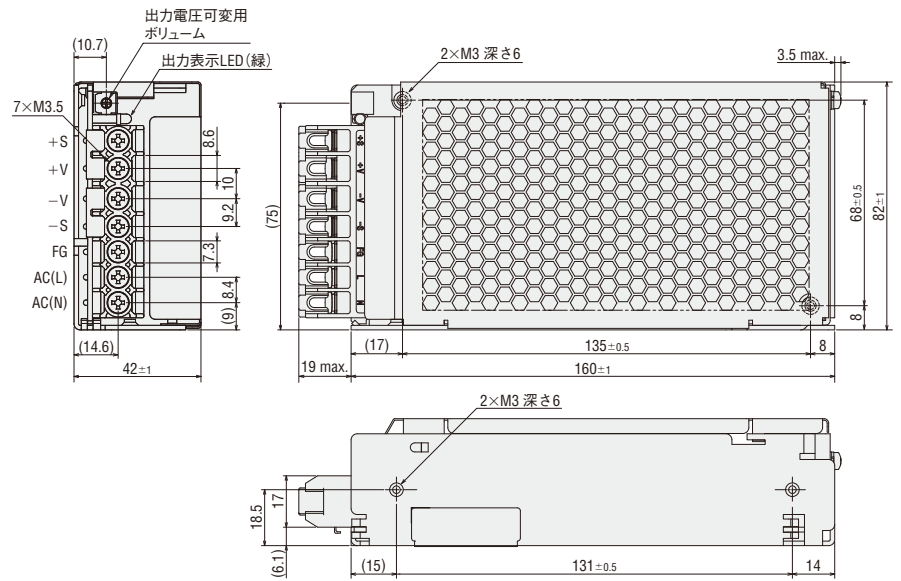


●HWS80A-24/A  
HWS80A-48/A  
HWS100A-24/A

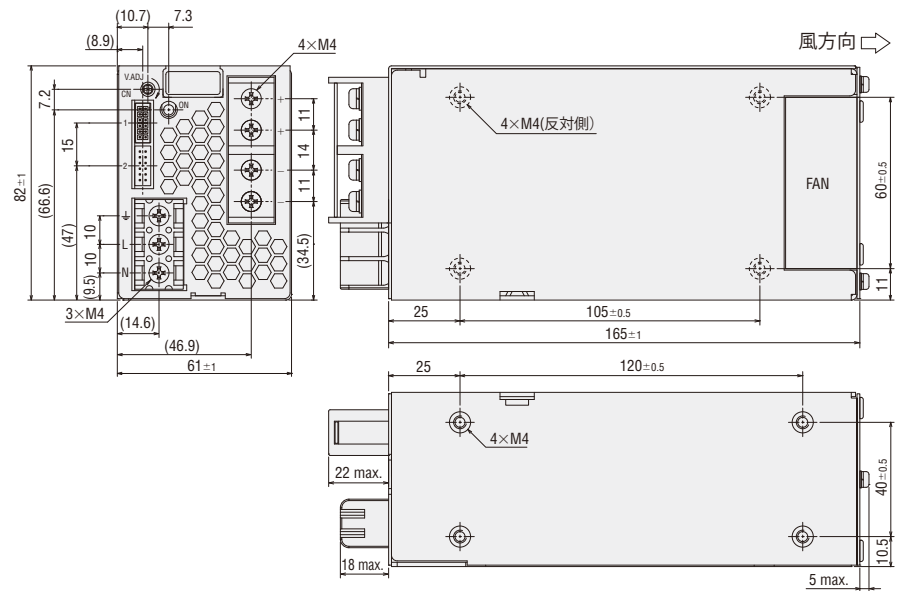


外形図 (単位=mm)

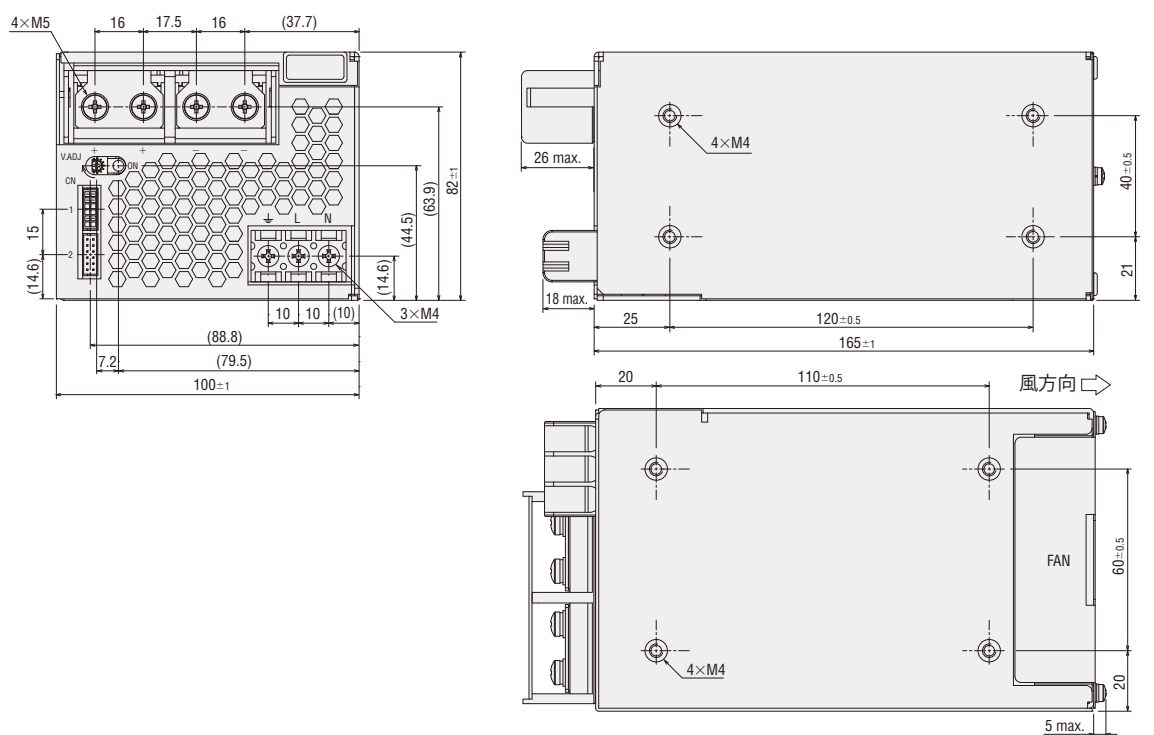
●HWS150A-24/A  
HWS150A-48/A



●HWS300-24  
HWS300-48



●HWS600-24



## 電源取付用金具



出力電力15W~150WのDC電源をDINレールに取り付ける場合に便利なDINレール取付用金具もご用意しています。

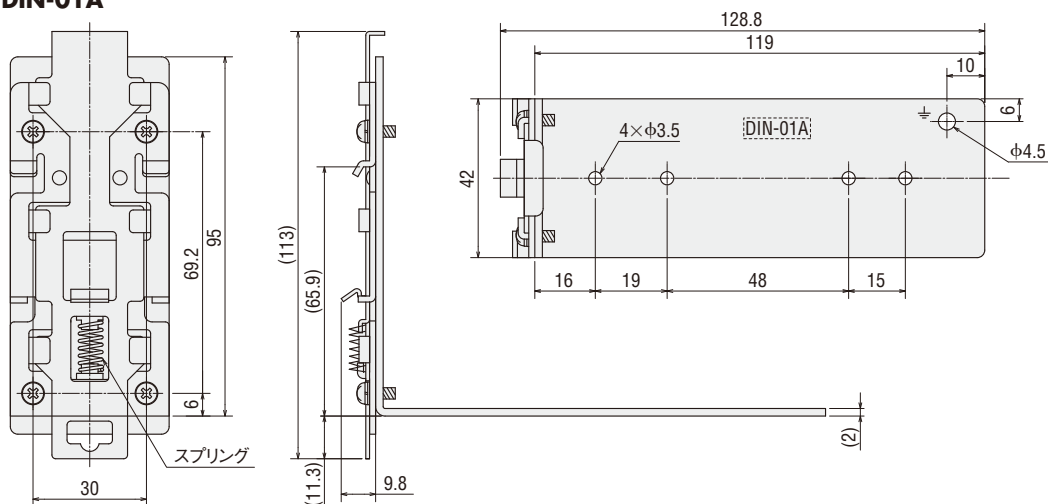
(300W, 600WタイプはDINレール取り付けはできません。)

取付金具品名	参考価格	適用DC電源
<b>DIN-01A</b>	1,000円	<b>HWS15A、HWS30A</b>
<b>DIN-02A</b>	1,100円	<b>HWS50A</b>
<b>DIN-03</b>	1,200円	<b>HWS80A、HWS100A、HWS150A</b>

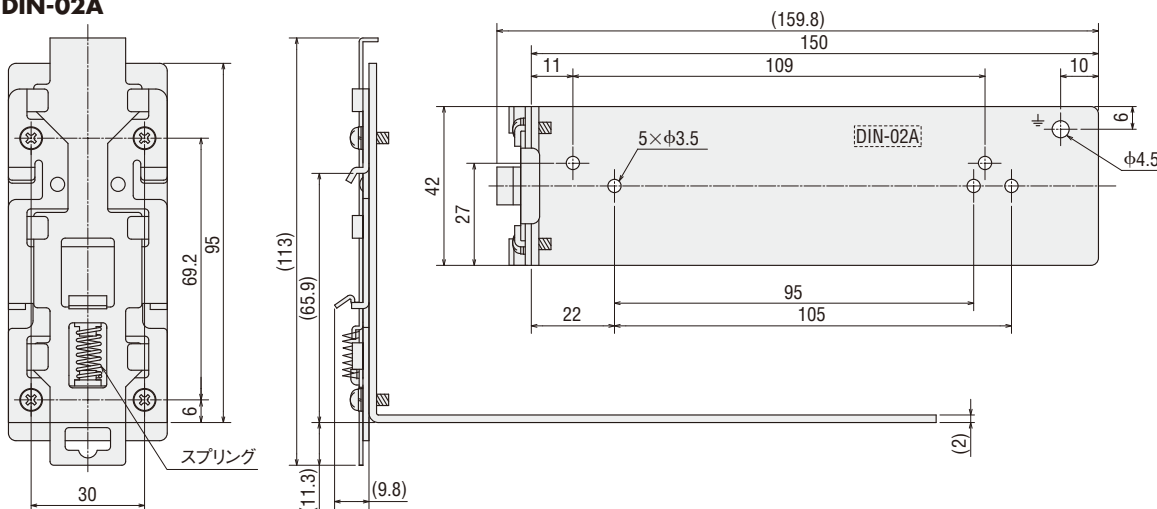
材質:鉄(厚さ2.0mm)

### ●外形図 (単位=mm)

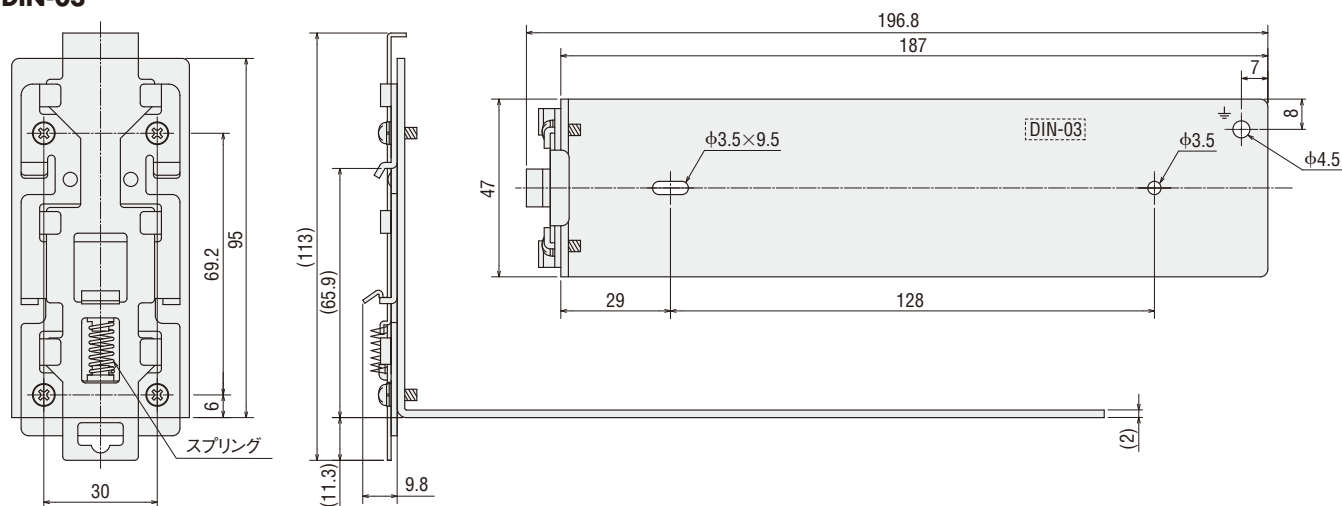
#### DIN-01A



#### DIN-02A



#### DIN-03



## 製造元

TDKラムダ株式会社

このカタログに掲載した商品についての詳しい資料としてTDK-Lambda社発行の『AC-DCスイッチング電源 HWS Series』カタログをご用意しています。お近くのオリムベクスタ営業所までご請求ください。



### 安全に関するご注意

- ご使用の際は、取扱説明書を良くお読みのうえ正しくお使いください。
- このカタログに掲載している商品は産業用および機器組み込み用です。その他の用途には使用しないでください。

- このカタログに掲載している商品の性能および仕様は、改良のため予告なく変更することがありますので、ご了承ください。
- このカタログに掲載している全商品の価格には消費税等は含まれておりません。
- 商品について詳しくお知りになりたい方は、お近くの営業所までお問い合わせください。
- ORIM VEXTAはオリエンタルモーター株式会社の登録商標です。

2019年8月 制作

このカタログの記載内容は、2019年8月現在のものです。

## 販売元

# オリムベクスタ株式会社

<https://www.orimvexta.co.jp/>

WEBサイトでも、お問い合わせを受け付けています。

営業課	TEL (03) 5825-1179	上田営業所	TEL (0268) 27-6230
札幌営業所	TEL (011) 272-1156	伊那営業所	TEL (0265) 78-3116
鶴岡営業所	TEL (0235) 24-8232	浜松営業所	TEL (053) 415-8400
仙台営業所	TEL (022) 227-2821	富山営業所	TEL (076) 431-0231
郡山営業所	TEL (024) 927-5022	豊田営業所	TEL (0566) 73-5305
長岡営業所	TEL (0258) 94-6036	名古屋営業所	TEL (052) 223-2614
高崎営業所	TEL (027) 327-8191	三重営業所	TEL (059) 221-5060
つくば営業所	TEL (029) 856-5120	京都営業所	TEL (075) 601-3369
千葉営業所	TEL (043) 272-0513	関西営業所	TEL (06) 6330-6627
大宮営業所	TEL (048) 662-7081	大阪営業所	TEL (06) 6864-1000
立川営業所	TEL (042) 540-8262	高松営業所	TEL (087) 821-5232
横浜営業所	TEL (045) 982-0041	福岡営業所	TEL (092) 473-1577
甲府営業所	TEL (055) 278-1627	熊本営業所	TEL (096) 383-7160

お問い合わせ先